

Accès Layher

Tour escalier de chantier
Tour escalier à palier incorporé
Tour escalier poly-confort
Escalier public

Certifications



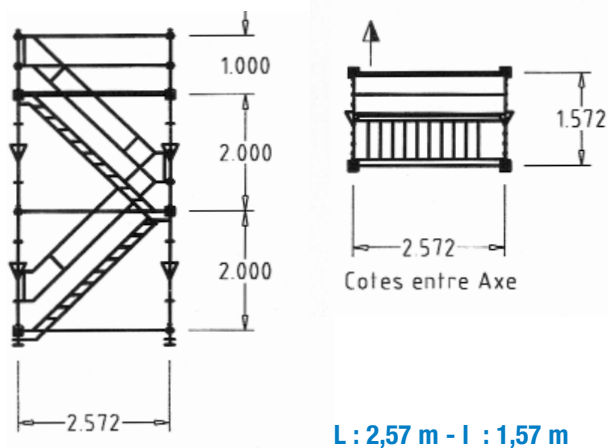
Accès



Les Tours à paliers incorporés

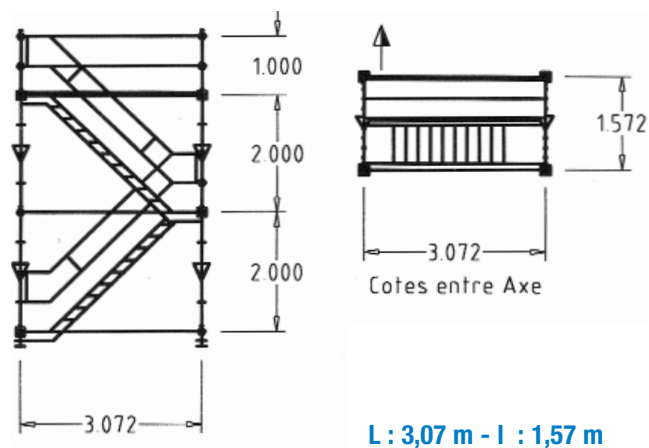
- ▶ Moins d'éléments pour un montage encore plus facile et rapide.

Volées aluminium de 2,57 m x 0,64 m de large



Volée 2,57 m = emprise au sol réduite

Volées aluminium de 3,07 m x 0,64 m de large



Volée 3,07 m = palier plus large

Surcharge : 1 personne par volée et par palier • **Hauteur maximale :** jusqu'à 30 m sans note de calcul

La Tour escalier Poly-confort

- ▶ Le limon "POLY-COMFORT" transforme votre échafaudage Universel en escalier de chantier à 1, 2 ou 3 unités de passage

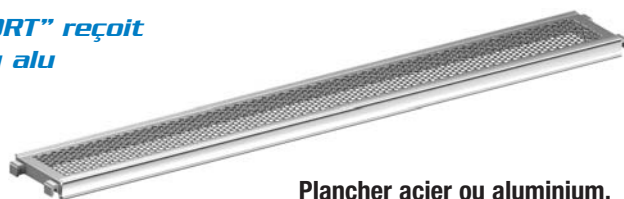


Le limon "POLY-COMFORT" reçoit les planchers acier ou alu

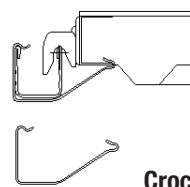
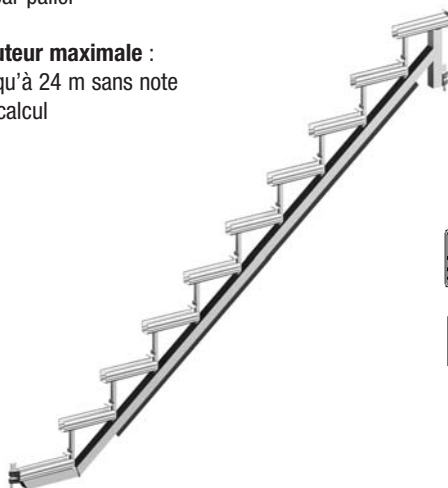
Longueur de marche :
de 0,73 m à 2,07 m

Charge : 1 personne par volée et par palier

Hauteur maximale :
jusqu'à 24 m sans note de calcul



Plancher acier ou aluminium, perforé et large de 0,32m



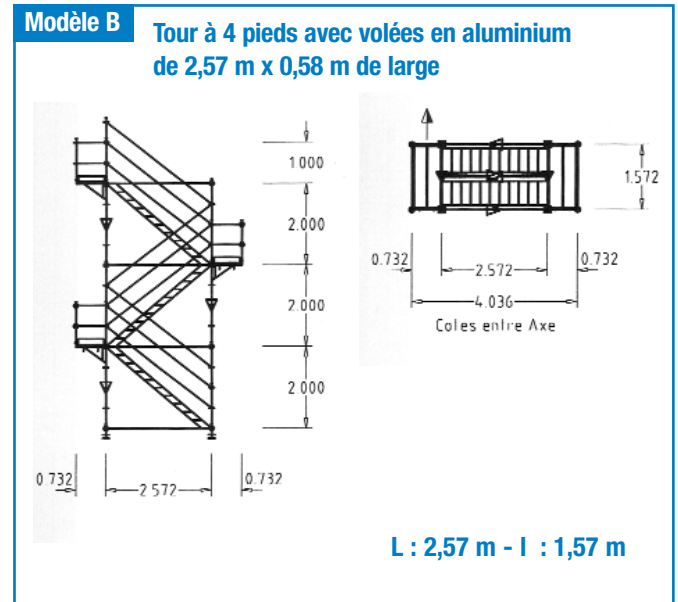
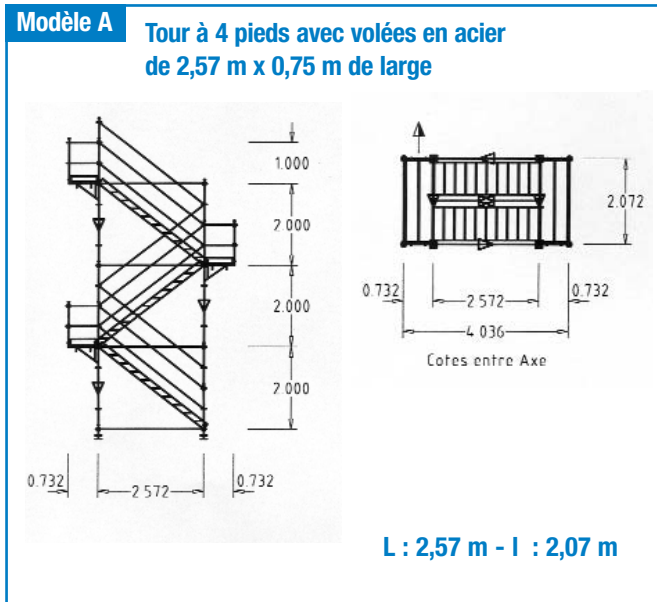
Crochet sécurité du plancher au limon

**Tours constituées à partir d'éléments de l'Echafaudage Universel
Élévation par 2 m indivisibles**

Les Tours escalier de chantier

Tours à 4 pieds

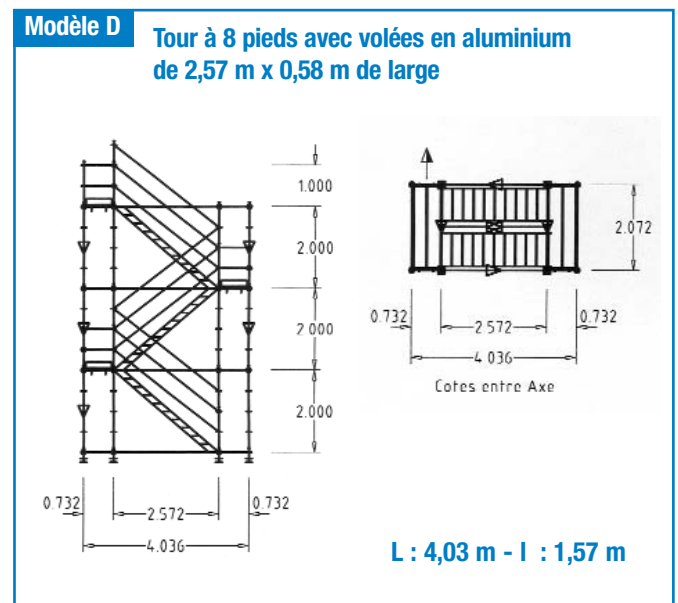
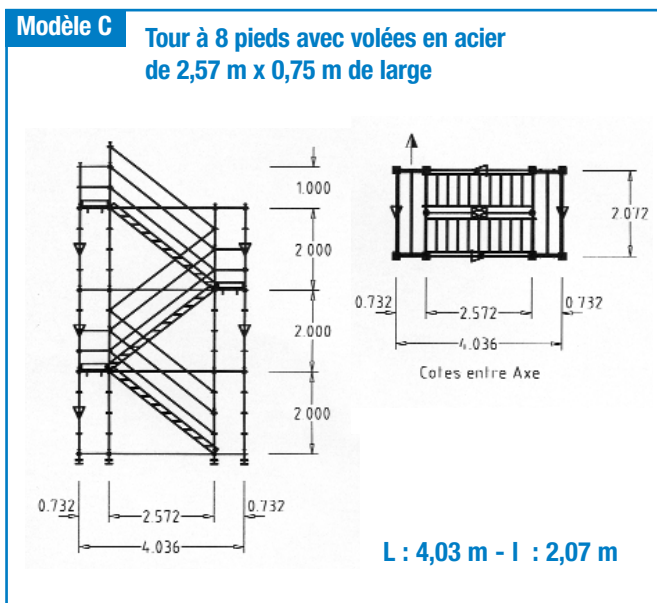
- ▶ Les tours 4 pieds réduisent l'emprise au sol.



Surcharge : 1 personne par volée et par palier • **Hauteur maximale** : jusqu'à 24 m sans note de calcul

Tours à 8 pieds

- ▶ Les tours 8 pieds facilitent la pose des bardages et des bâches.



Surcharge : 1 personne par volée et par palier • **Hauteur maximale** : jusqu'à 24 m sans note de calcul

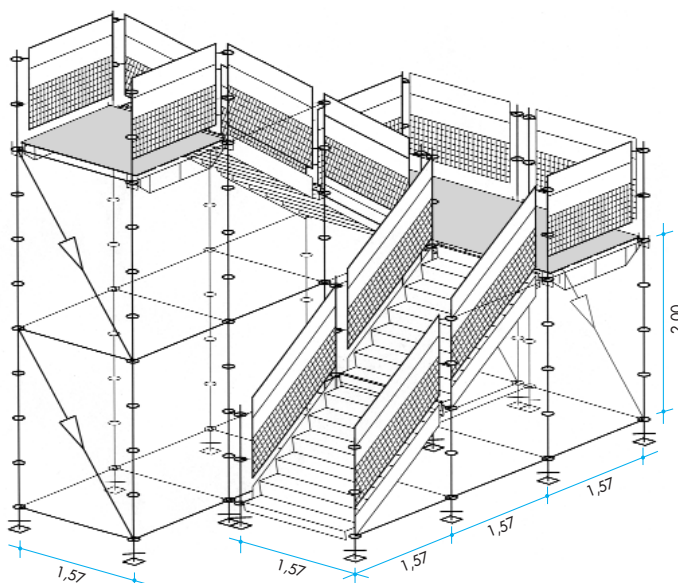
Tours constituées à partir d'éléments de l'Echafaudage Universel
Élévation par 2 m indivisibles - Paliers de repos séparés des volées

► La solution d'accès qui associe l'esthétique à la sécurité.

Modèle E

Sécurité accrue :

- Surcharge admissible 500 daN/m²
- Garde-corps grillagés avec mains courantes
- Marches anti-dérapantes
- Contremarches



Conforme
à la réglementation
en vigueur

Circulation plus facile :

- Largeur des volées :
1,57 m (2 unités de passage)
2,07 m (3 unités de passage)
- Paliers de repos spacieux

Hauteur maximale : jusqu'à 24 m sans note de calcul

**Escalier constitué à partir d'éléments de l'Echafaudage Universel
Élévation par volée acier de 1 m indivisible par 2 unités de passage**

► Pour répondre aux conditions de stabilité des escaliers

Le bureau d'étude Layher réalise les études et les notes de calculs dont vous avez besoin

et détermine les solutions d'accès adaptées aux contraintes de vos chantiers.

► Les solutions de stabilisation

- Ancrage au mur et/ou au sol
- Ceinturage et butonnage (appuis)
- Lest et/ou jambes de force
- Vérinage entre les tableaux de fenêtre
- Crapautage (fixation sur IPN)

**Nous préconisons 2 amarrages
tous les 4 mètres en hauteur.**



Pour tous les cas particuliers, consultez
notre bureau d'étude

Tél. 01 64 76 84 00

Visitez notre site internet

www.layher.fr

L'Echafaudage Universel Galvanisé



Description

L'Echafaudage Universel Galvanisé Layher est constitué par un système complet d'éléments modulaires, assemblés entre eux par clavetage. Il comprend :

- des montants, superposables par emboîtement, avec des disques soudés tous les 50 cm.
- des pièces de liaison (moises) et de raidissement (diagonales) munies à chaque extrémité de mâchoires à clavette imperdable s'accrochant sur les disques.
- des accessoires : planchers autoportants, plinthes, consoles, poutres, etc.

Tous les éléments de ce système d'échafaudage sont protégés par une galvanisation à chaud de 80 microns d'épaisseur.



Principe

Les 4 fentes étroites positionnent directement les moises à angle droit (1). Les 4 fentes larges permettent toutes les orientations sans angle mort (2).

Jusqu'à 8 raccordements sont prévus par disque, ce qui permet entre autres d'attacher moises et diagonales au même niveau, d'où une parfaite transmission des efforts qui convergent au centre du disque (3).



Utilisation

L'Echafaudage Universel Galvanisé Layher est pratique pour réaliser des accès, mais aussi pour :

- régler les planchers de travail tous les 50 cm en hauteur.
- amener les éléments à pied d'œuvre lorsque l'accès est difficile (trous d'homme, escaliers, couloirs, etc.).
- édifier des ossatures autour d'ouvrages complexes : réservoirs, cheminées, clochers, bateaux, plates-formes off-shore, bâtiments, etc.

C'est aussi un système polyvalent de façade, service, étaielement qui sert dans tous les domaines : la construction, la rénovation, le spectacle, etc.

Avantages

- Le clavetage rapide et facile des éléments entre eux. ▶ **D'où l'économie.**
- La qualité des matériaux, la grande rigidité des encastremets, la convergence des efforts au centre du disque apportent une grande résistance à l'échafaudage avec moins d'éléments. ▶ **D'où l'économie et la sécurité.**
- Le principe des quatre fentes larges et des quatre fentes étroites, pour orienter les moises dans toutes les directions sans angle mort. ▶ **D'où l'universalité.**
- La tête indécrochable. ▶ **D'où la sécurité.**
- La robustesse des échantillons et la galvanisation à chaud. ▶ **D'où l'économie et la sécurité.**
- La gamme très étendue d'accessoires dans tous les domaines, fruit d'une longue expérience. ▶ **D'où la sécurité.**

Son utilisation est universelle

Et maintenant l'Echafaudage Universel existe aussi en aluminium.

Documentation sur demande.

▶ **La combinaison de nos matériels avec des éléments d'une autre fabrication est dangereuse et, de ce fait, strictement déconseillée.**

B.P. 3
16, avenue James de Rothschild
Parc d'activités des Trois Noyers
Ferrières-en-Brie
77614 MARNE-LA VALLÉE CEDEX 3
Tél. : **33 (0)1 64 76 84 00**
Fax : 33 (0)1 64 76 89 89
www.layher.fr

Agences

► BORDEAUX

Z.I. du Phare
6, rue Jacquard
33700 MÉRIGNAC
Tél. : **05 57 92 18 50**
Fax : 05 57 92 18 51

► LE HAVRE

55, rue Henri-Dunant
76330 N.-DAME-DE-GRAVENCHON
Tél. : **02 35 38 80 00**
Fax : 02 35 38 79 99

► LILLE

Z.I. de La Chapelle d'Armentières
Rue Arago
59930 LA CHAPPELLE D'ARMENTIÈRES
Tél. : **03 20 17 95 95**
Fax : 03 20 17 95 99

► LYON

Z.I. des Aigais
Route d'Irigny
69530 BRIGNAIS
Tél. : **04 72 31 00 51**
Fax : 04 72 31 05 70

► MARSEILLE

Parc Euroflory
13130 BERRE-L'ÉTANG
Tél. : **04 42 87 60 50**
Fax : 04 42 87 60 59

► METZ

Europort Nord
Z.A.C. de Saint-Avold
57500 SAINT-AVOLD
Tél. : **03 87 00 23 53**
Fax : 03 87 00 23 59

► NANTES

Route de St-Étienne-de-Montluc
44220 COUÉRON
Tél. : **02 40 38 32 75**
Fax : 02 40 38 32 50

► TOULOUSE

104, route d'Espagne (RN 20)
21120 PORTET-SUR-GARONNE
Tél. : **05 62 20 40 50**
Fax : 05 62 20 40 51



► Demandez nos documentations



Plaquette générale



Echafaudage
Universel galvanisé



Façadalu-Façadaciel



Tours roulantes - Passerelles
en aluminium - Combinables



Catalogue
des éléments



Notice de montage
et d'utilisation



Protection étanche



Accès : tours, escaliers



Paralu



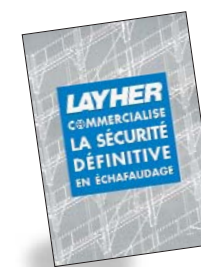
Passerelles
en aluminium



Echelles
professionnelles



Protection pluie



Sécurité définitive
en échafaudage



Porte-échafaudage

► Visitez notre
site internet
www.layher.fr