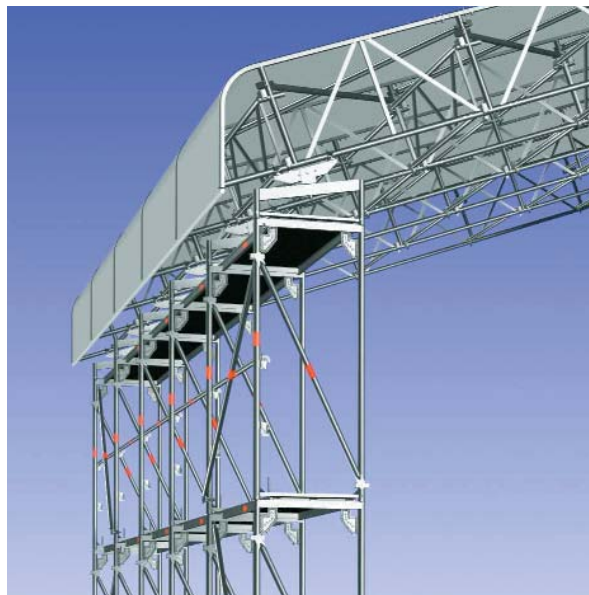


Layher Couvralu
Système
de parapluie bâché
avec poutres
en aluminium

Certification



Layher Couvralu



COUVRALU

Système de parapluie bâché avec poutres en aluminium

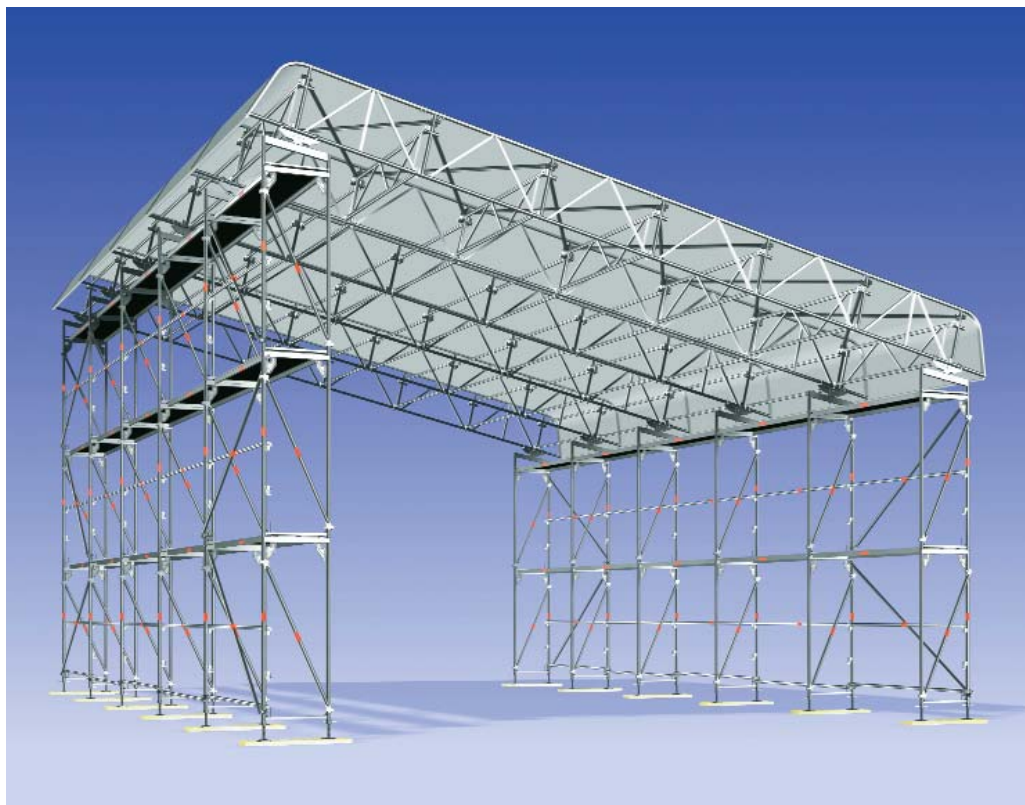
Ce nouveau système de parapluie LAYHER offre une protection contre les intempéries, à la fois légère et facile à mettre en œuvre, grâce à des éléments manportables en aluminium constituant la structure et à des bâches réalisant l'étanchéité parfaite. Son assemblage ne nécessite pas d'engins de levage.

Ce parapluie, d'une esthétique agréable, peut être utilisé sur tous les chantiers. Outre les chantiers quotidiens, il peut être utilisé sur des chantiers prestigieux ou événementiels.

Les bâches permettent une grande luminosité intérieure et assurent une étanchéité parfaite. Les travées des fermes sont compatibles avec toute la gamme des échafaudages LAYHER.

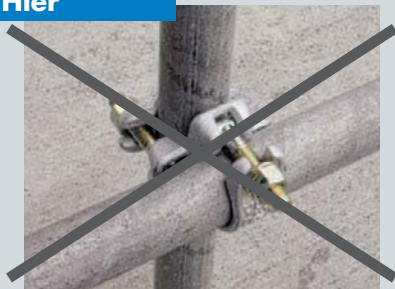
Le montage de ces toitures est aisé et rapide grâce aux assemblages autoverrouillables, ce qui permet son utilisation sur des chantiers de courtes durées.

De nombreux accessoires permettent de s'adapter aux différents cas de figure. Les pointes de pignon sont traitées en bâche et installées sur le même principe que les lés de couverture.



Plus de sécurité pour l'assemblage

Hier



Blocage par collier à boulons serrés à la clé

Aujourd'hui



Blocage avec la mâchoire autoverrouillable LAYHER

Descriptif technique

Les fermes sont constituées de différents modèles de poutres treillis en aluminium :

- les poutres courantes,
- les poutres faitières,
- les poutres de rive.

Ces fermes reposent sur des éléments d'appui articulés dans les deux directions et sont fixées par l'intermédiaire de demi-colliers sur les membrures inférieures de celles-ci.

Les éléments d'appui sont positionnés sur les goujons des cadres Façadacier ou des montants du matériel Universel.

Etanchéité

La membrure supérieure des fermes est constituée d'un profil extrudé à double gorge afin de recevoir la "ralingue" du bord de la bâche.

Entre chaque élément de ferme et au droit du profil de la membrure supérieure, un joint caoutchouc est interposé afin d'éviter des pénétrations d'eau.

Sécurité

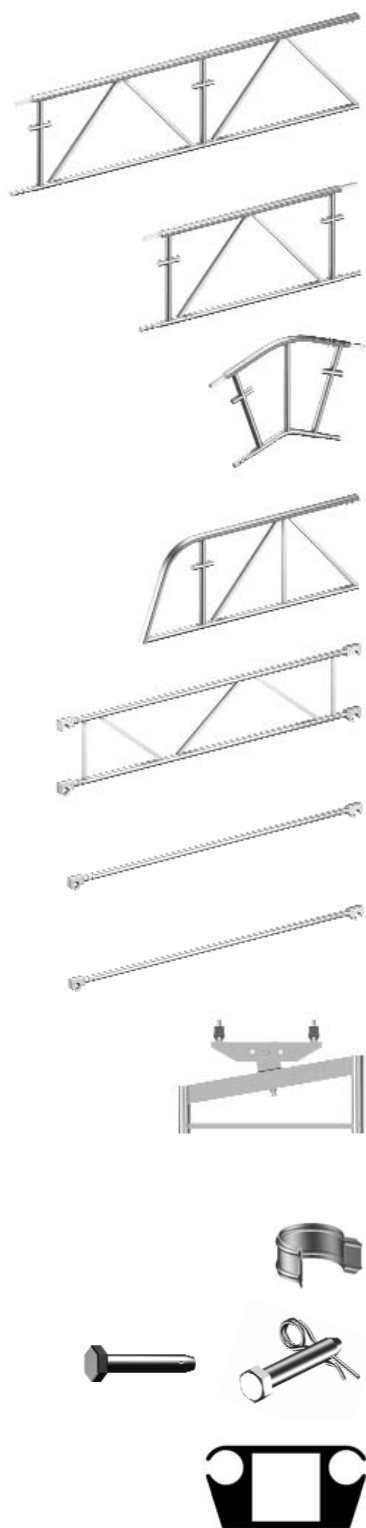
L'assemblage des différents éléments de la ferme entre eux est assuré, d'une part, par des goujons boulonnés à poste fixe, boulons et écrous NYLSTOP, et d'autre part, pour la partie amovible par l'intermédiaire d'axes en acier assurés par goupilles β .

Stabilité

La stabilité du parapluie est assurée par des poutres treillis (ciseaux) fixées sur des pièces d'adaptation au droit des montants des fermes. L'assemblage est réalisé par des mâchoires autoverrouillables.

La continuité de ces ciseaux est assurée par des moises hautes et basses, accrochées de la même manière (une travée de ciseaux pour 4 de moises). De plus, au droit de la travée des ciseaux, une poutre au vent est réalisée en croix de Saint André sur le ou les rampants des fermes. Ces pièces sont assemblées par des mâchoires autoverrouillables.

Éléments Couvralu



Poutre courante en treillis

Avec un assemblage mâle et un assemblage femelle.

Longueur (m)	Largeur Hauteur (m)	Poids approx. (kg)	Référence
1,50	0,75	9,40	5971.150
3,00	0,75	15,90	5971.300
1,05	0,75	13,40	5972.150
1,20	0,75	10,60	5971.110
2,00	0,75	11,90	5971.100
2,07	0,50	11,70	5974.207
2,55	7,50		5971.299
1,57	6,20	5971.157	
2,07	6,70	5971.207	
0,73	14,00	5971.120	
1,09	17,90	5971.130	
	0,3	5971.140	
0,08	0,11	5906.077	
	0,01	4905.000	
	0,01	5971.000	
11,00	1,57	11,30	5973.350
14,00	1,57	14,30	5973.351
17,00	1,57	17,40	5973.352
20,00	1,57	20,40	5973.353
11,00	2,07	14,80	5973.360
14,00	2,07	18,80	5973.361
17,00	2,07	22,90	5973.362
20,00	2,07	26,90	5973.363
	7,15	7,10	5973.301
	10,00	11,70	5973.302
	12,80	17,00	5973.303
	15,60	23,30	5973.304

Poutre en treillis pour toit 1 pente

Pour toiture une pente munie de deux extrémités mâles.

Poutre faîtière

Pente à 20°. Assemblage mâle-mâle.

Poutre de rive

Arrondie. Assemblage femelle.

Ciseaux treillis Couvralu

Poutre treillis ciseaux. Assemblage par mâchoires autoverrouillables.

Diagonale Couvralu - Poutre au vent

Élément de poutres au vent. Assemblage par mâchoires autoverrouillables.

Moise Couvralu

Moise de continuité des ciseaux. Assemblage par mâchoires autoverrouillables.

Éléments d'appuis

Articulés 2 directions. Fixation de la membrure basse des fermes par demi-collier et fixation des éléments d'appui sur les goujons des cadres Façadacier ou des montants Universel.
Support 0,73 m : 0 à 25° -
Support 1,09 m : 0 à 20°.

Clip de bâche

A disposer par paire.

Axe 14 x 77 mm

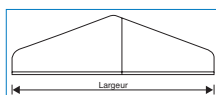
Avec goupille bêta de sécurité 2,8 mm.

Joint d'étanchéité

Entre les jonctions de ferme (sections profil membrure supérieure).
Conditionnement : pack de 10 pièces.

Bâche PVC blanc 620 g/m²

Bâche de pignon



B.P. 3
16, avenue James de Rothschild
Parc d'activités des Trois Noyers
Ferrières-en-Brie
77614 MARNE-LA VALLÉE CEDEX 3
Tél. : **33 (0)1 64 76 84 00**
Fax : 33 (0)1 64 76 89 89
www.layher.fr

Agences

► BORDEAUX

Z.I. du Phare
6, rue Jacquard
33700 MÉRIGNAC
Tél. : **05 57 92 18 50**
Fax : 05 57 92 18 51

► LE HAVRE

55, rue Henri-Dunant
76330 N.-DAME-DE-GRAVENCHON
Tél. : **02 35 38 80 00**
Fax : 02 35 38 79 99

► LILLE

Z.I. de La Chapelle d'Armentières
Rue Arago
59930 LA CHAPELLE D'ARMENTIÈRES
Tél. : **03 20 17 95 95**
Fax : 03 20 17 95 99

► LYON

Z.I. des Aigais
Route d'Irigny
69530 BRIGNAIS
Tél. : **04 72 31 00 51**
Fax : 04 72 31 05 70

► MARSEILLE

Parc Euroflory
13130 BERRE-L'ÉTANG
Tél. : **04 42 87 60 50**
Fax : 04 42 87 60 59

► METZ

Europort Nord
Z.A.C. de Saint-Avold
57500 SAINT-AVOLD
Tél. : **03 87 00 23 53**
Fax : 03 87 00 23 59

► NANTES

Route de St-Étienne-de-Montluc
44220 COUÉRON
Tél. : **02 40 38 32 75**
Fax : 02 40 38 32 50

► TOULOUSE

104, route d'Espagne (RN 20)
21120 PORTET-SUR-GARONNE
Tél. : **05 62 20 40 50**
Fax : 05 62 20 40 51



Donjon de Vincennes - Photo B. Languille

► Demandez nos documentations



Plaquette générale



Echafaudage
Universel galvanisé



Façadalu-Façadacier



Tours roulantes - Passerelles
en aluminium - Combinables



Catalogue
des éléments



Notice de montage
et d'utilisation



Protection étanche



Accès : tours, escaliers



Couvralu



Passerelles
en aluminium



Echelles
professionnelles



Protection pluie



Sécurité définitive
en échafaudage



Porte-échafaudage

► Visitez notre
site internet
www.layher.fr